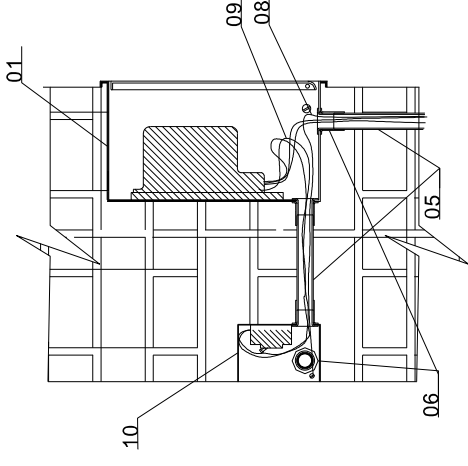


DETALLE A-A



ITEM	DESCRIPCION DEL MATERIAL
01	Caja de medidor: gabinete de material aislante con frente de policarbonato.
02	Caño de acometida: caño de PVC semipesado de 3".
03	Conectores de PVC de 3".
04	Caja de toma trifásica: caja de material aislante con base NH y barra de corte de neutro.
05	Cañería: caño de PVC semipesado de 1".
06	Conectores de PVC de 1".
07	Puesta a tierra: jabalina de acero cobre con tomacable (mínimo de 3/8" x 1000 mm).
08	Cable de puesta a tierra 4 mm2 bicolor amarillo-verde.
09	Cable de 4 mm2 (mínimo, colores según lo indicado en este reglamento).
10	Tablero Principal: gabinete de material sintético aislante, c/ termica y disyuntor diferencial.

Nota:

- 1) El pilar se realizará en mampostería de ladrillo revocado en gres y fino, de acuerdo con las reglas del buen arte. En caso de ladrillo visto se tendrán que tomar juntas.
- 2) La capacidad/características de la llave de corte principal y el disyuntor diferencial.
- 3) El cliente deberá realizar el cableado hasta los bornes de los NH ubicados en la caja de toma trifásica dejando en la caja del medidor los extremos de dichos cables, juntos con los que provienen del tablero principal, perfectamente identificados con los colores correspondientes para ser conectados al medidor.
- 4) En todos los casos la instalación desde la salida del medidor y la interna del cliente deberá cumplir las especificaciones de la "Reglamentación para la Ejecución de Instalaciones Eléctricas para Inmuebles", dictada por la Asociación Electrotécnica Argentina.

USINA POPULAR Y MUNICIPAL DE TANDIL SEM

OBRA:	NUMERO:	REVISION:
PILARES PARA MEDICION MONOFASICA H/TRES GABINETES CON ACOMETIDA SUBTERRANEA H/10 KW (HORIZONTAL)	DIPCO-01-02-11	05
TITULO:	ESCALA:	FECHA:
REGLEMENTO TECNICO DE ACOMETIDAS	S/E	31/10/2013
	APROBO:	REVISO:
	Ing. G. SAAB	Ing. G. GRECO